

# TF243 系列数字温控器

## 风机盘管应用

### 技术手册



## 主要性能

- 可记忆定时关机功能
- 随机启动
- 支持外置温度传感器
- 支持接入外置门卡，实现节能模式
- 大液晶屏幕搭配友好操作界面
- 温度显示（室温或者设定温度）可选
- 手动/自动控制风扇风速
- 摄氏温度/华氏温度可选
- 设置参数可断电后保持
- 过冷保护功能
- 键盘锁功能，可以锁住/解锁部分或全部按键
- 温度设定值范围可限定

## 技术参数

工作电压	24(±10%)VAC, 50/60Hz
模拟量输出信号	DC 0~10V
控制精度	±1°C (在 21°C时)
防护等级	IP20
温度设置范围	10 ~ 32°C
温度显示范围	0 ~ 37°C
工作温度范围	0~ +49°C
存储温度范围	-30 ~ +60°C
相对湿度	5~90% RH, 非凝结环境
外置传感器类型	NTC20K

## 概述

TF243系列数字温控器，适用风机盘管温度控制，可以满足以下控制要求：

- 2管制单独制冷/单独加热/手动加热制冷切换
- 通风模式
- 手动/自动控制风扇风速
- 模拟量阀门控制

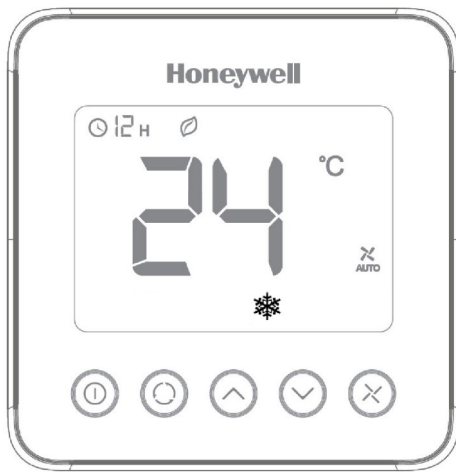
TF243系列还具备霍尼韦尔独有的定时关机、定时循环及随机启动功能，实现更精准的房间温度控制及节能，并帮助维持电网的稳定。

## 选型指南

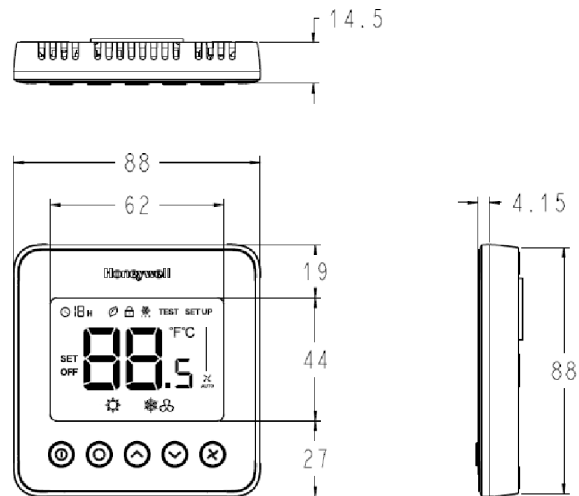
订货型号	背光	应用	颜色	电源	通风模式	包装形式
TF243WN/U	有	2管制	白色	24VAC; 50/60Hz	有	独立包装
TF243DN/U	有	2管制	黑色	24VAC; 50/60Hz	有	独立包装

## 产品设计

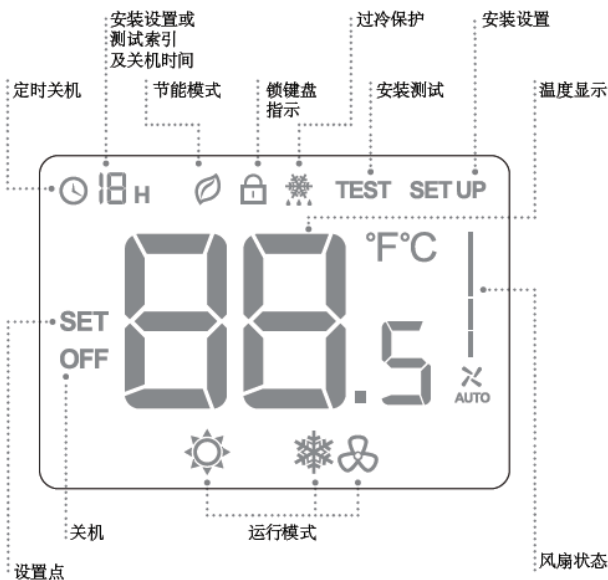
### 温控器外观



### 尺寸 (毫米)



### 液晶屏显示



## 功能

### 阀门控制

温控器通过内置传感器或者外置传感器探测室温，并通过控制阀门的开度来维持用户的设置温度。

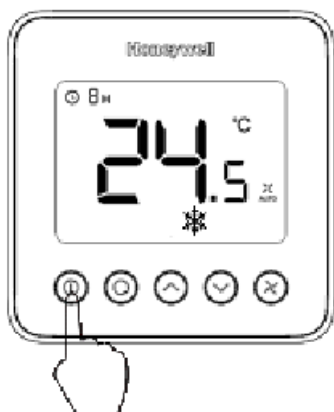
风扇速度可以选择手动或者自动控制。在手动控制时，可以通过切换F3 (高), F2 (中), F1 (低) 来选择合适的风速。

在自动控制时，风扇速度是依据占空比自动控制的。当占空比为0%，阀门关闭同时风扇也会关闭。

## 定时关机

温控器开启时，按住电源键3秒后系统进入定时关机设置。使用上下键调整所需要的关机时间，并按关机键退出设置。设置完成后，温控器会在开机后按设定时间自动关机，并在开机界面下显示关机倒计时提醒。

**提示：**设置范围是0到12小时，默认设置为0。



## 背光

按任意键都可激活背光灯。最后一次按键后背光灯延时显示8秒。在安装设置或安装测试模式下，背光灯在最后一次按键后延时显示60秒。

## 键盘锁

在安装设置中可以设置键盘锁种类，默认状态是所有键盘都可用。键盘锁可设置成模式按钮锁定，风扇和模式按钮锁定，所有键盘锁定（电源键除外）以及所有键盘锁定模式。

## 温度显示

屏幕显示温度可以为房间温度或设定温度，可在安装设置中进行更改。

## 运行模式

### 舒适模式

舒适模式下，按下相应的按键调节设定温度和风扇速度。工作模式包括单独制冷，单独加热，自动或手动调节制冷/加热转换（可在安装设置中进行选择或者更改）。

## 节能模式

可以通过长按模式键3秒或者干接点的方式激活节能模式。干接点可接入常闭型设备或者常开型设备。

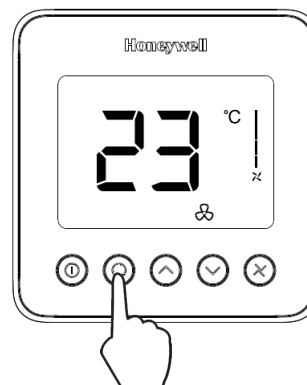
在干接点激活的节能模式下，所有的按键将会被锁定（安装设置组合键除外）；在按键激活的节能模式下，可以按任意键退出节能模式。

进入节能模式后，房间设定温度会自动调整到设定的节能模式下温度。加热模式默认值为18°C，调整范围为10°C至21°C；制冷模式默认值为26°C，调整范围为22°C至32°C。



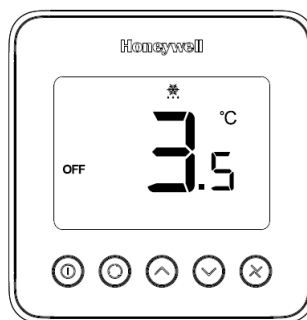
## 通风模式

按模式按钮进入通风模式。通风模式下，风扇按照手动设定风速运行。该模式下阀门不工作。



## 过冷保护模式

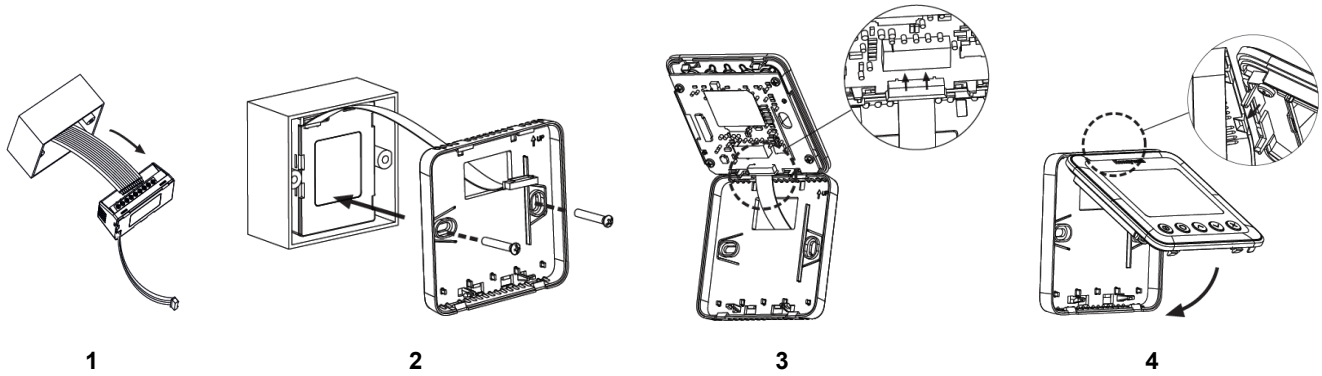
可以在安装设置中选择禁用或启用（默认）过冷保护。过冷保护模式下（单独制冷下无过冷保护功能），当温控器关闭并且温度低于6°C时，过冷保护功能会启动温控器并开启加热模式直到温度达到8°C。



## 接线及安装

**!** TF243 系列温控器可以安装在标准86底盒。

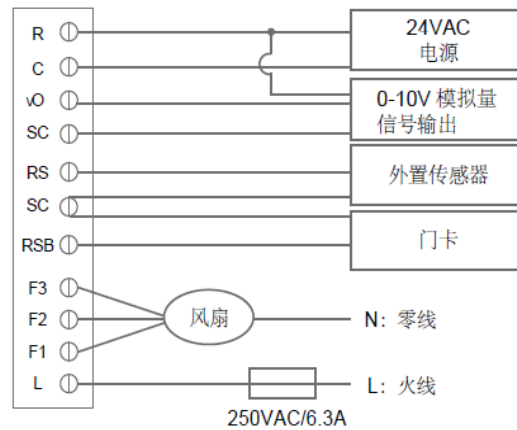
务必锁死端子螺丝，防止导线从端子上脱落。  
安装位置的底盒及墙体温度不能高于手册规定的工作环境温度。



## 端子定义

端子符号	描述
R	24Vac 电源
C	公共地
vO	0~10V 模拟量信号输出
SC	公共地（外置传感器/门卡/阀门）
RS	外置传感器
SC	公共地（外置传感器/门卡/阀门）
RSB	门卡
F3	高速风扇
F2	中速风扇
F1	低速风扇
L	230Vac 电源

## 接线示意图



备注：推荐使用霍尼韦尔VC7931系列电动阀门

备注：为了保证人员安全，请在本产品前增加空气开关等保护措施。  
24Vac 供电须满足Class 2 SELV要求。

## ISU (安装设置)

同时按住“模式”及“向上”键大于3秒可进入（或退出）安装设置。使用“模式”键调整ISU代码并使用“向上”或“向下”键选择选项。

ISU代码	项目说明	选项
1	系统类型	0 单热
		1 单冷
		<b>2 两管制加热/制冷 (默认)</b>
2	温度传感器	<b>0 内置温度传感器 (默认)</b>
		1 外置温度传感器 (NTC20K)
3	温度单位	0 °F
		<b>1 °C (默认)</b>
4	风扇控制类型	0 自动
		1 手动 (3 速切换: 低→中→高→低)
		<b>2 自动+ 手动 (默认)</b>
8	温度补偿	-2~2°C, 0.5°C. <b>默认 0°C</b> (-4~4°F, 1°F. <b>默认 0°F</b> )
9	温度显示模式	<b>0 室内温度 (默认)</b>
		1 设置温度

ISU 代码	项目说明	选项
10	加热最高设置点	10~32°C. <b>默认 32°C</b> (50~90°F. <b>默认 90°F</b> )
11	制冷最低设置点	10~32°C <b>默认 10°C</b> (50~90°F. <b>默认 50°F</b> )
12	键盘锁	<b>0 所有键盘打开 (默认)</b>
		1 模式按键锁定
		2 风扇和模式按键锁定
		3 只有开关机按键打开
13	节能模式激活方式	0 常开型节能设备
		1 常闭型节能设备
		<b>2 按键激活 (默认)</b>
		4 锁定所有按键
14	节能模式下 加热设置温度	10~21°C. <b>默认 18°C</b> (50~70°F. <b>默认 64°F</b> )
15	节能模式下 制冷设置温度	22~32°C. <b>默认 26°C</b> (72~90°F. <b>默认 79°F</b> )
16	过冷保护	0 关闭
		<b>1 开启 (默认)</b>
17	断电重启状态	0 关闭
		<b>1 保持断电之前状态 (默认)</b>
19	风扇运行状态 (节能模式下)	<b>0 自动 (当风扇控制类型选择 默认值) (默认)</b>
		1 低速 (当风扇控制类型选择 默认值)

**Honeywell**

霍尼韦尔环境自控产品（天津）有限公司  
天津经济技术开发区南海路158号  
邮编：300457

霍尼韦尔保留对产品手册进行更新的权利，恕不另行通知