



特点

- 可记忆式定时关机功能
- 定时循环功能
- 随机启动功能
- 外置温度传感器可选
- 内置节能模式
- 超大液晶屏幕搭配友好操作界面
- 温度显示(室温或者设定温度)可选
- 手动或者自动风速可选
- 摄氏温标/华氏温标可选
- 设置参数可断电后保持
- 过冷保护功能
- 键盘锁功能, 可以锁住/解锁部分或全部按键
- 温度设定值范围可限定

应用

TF428系列数字式温控器适用于中央空调风机盘管系统的室内温度调节, 可控制风机盘管三速风机和阀门的开关。

包括:

- 两管制单独制冷; 两管制单独加热; 两管制手动调节制冷/加热转换
- 四管制自动或手动调节制冷/加热转换
- 通风模式
- 手动或自动风机风速控制
- 阀门开关控制

TF428系列还具备霍尼韦尔独有的定时关机、定时循环及随机启动功能, 实现更精准的房间温度控制及节能, 并帮助维持电网的稳定。

技术参数

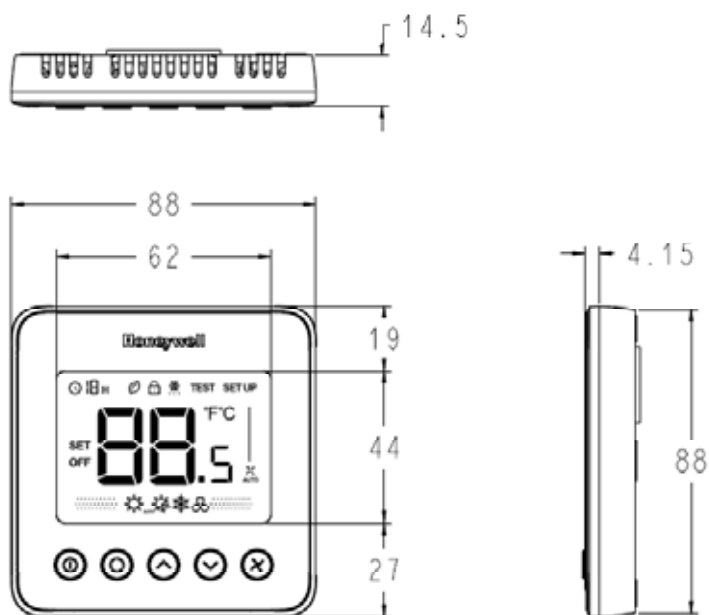
工作电压:	220/230 VAC, 50/60Hz
控制方式:	比例积分算法, 开关型输出
控制精度:	21° C 时为 ±1° C
负载容量:	2A (风机) 1A (阀门)
防护等级:	IP20
温度设置范围:	10 ~ 32° C
温度显示范围:	0 ~ 37° C
运行环境温度:	0 ~ +49° C
运输环境温度:	-30 ~ +60° C
相对湿度:	5% ~ 90%RH, 不结露
外置温度传感器:	NTC20K

订货型号

产品型号	功能										应用		
	开关	3速风机	风速自动	单冷/单热	冷/热 手动切换	冷/热 自动切换	节能开关	外置 传感器	时段运行	温度设定 限值	定时关机	2管制	4管制
TF428WN	●	●	●	●	●	●	●	●		●	●		●
TF428DN	●	●	●	●	●	●	●	●		●	●		●

备注: TF428系列可以接受其它颜色的订货要求, 具体交货时间与价格请电话咨询。

外形尺寸: (mm)



两管制风机盘管

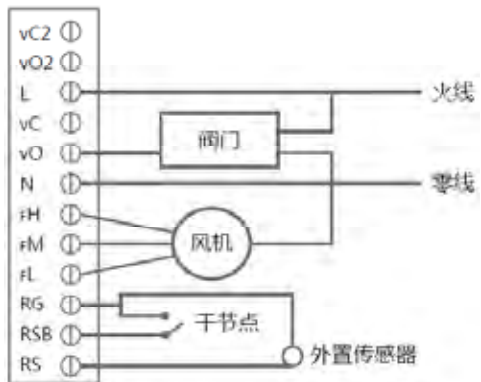


图2. VC4013/VN4013/VS4016 系列阀门接线示意图

四管制风机盘管

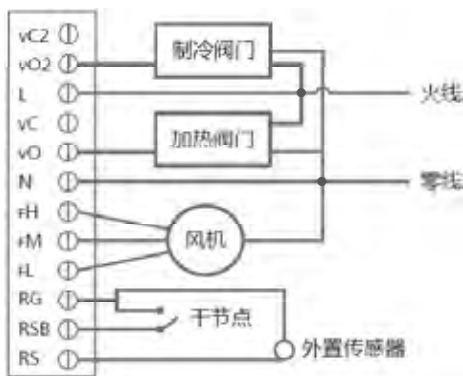


图4. VC4013/VN4013/VS4016 系列阀门接线示意图

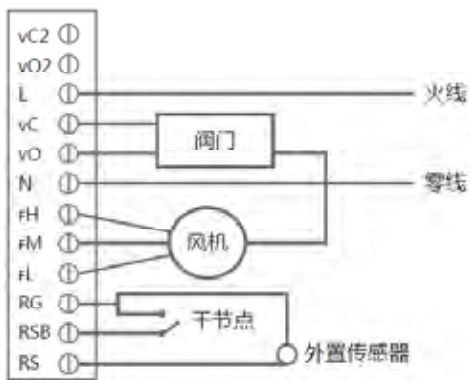


图3. VC6013/VN6013 系列阀门接线示意图

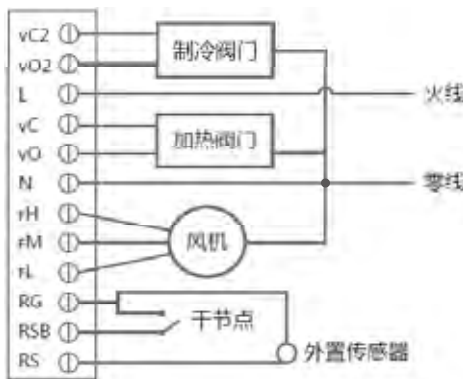


图5. VC6013/VN6013 系列阀门接线示意图