



应用

VBA216-P系列两通螺纹控制球阀可以用于商业楼宇、公共建筑的暖通空调水系统中，可以实现调节量或开关量控制。

特点

- 等百分比流量特性
- 泄漏率低
- 驱动力矩低
- 螺纹连接
- 不锈钢球芯和阀杆

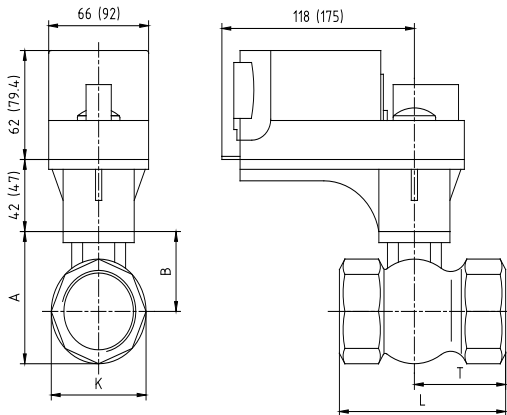
技术参数

口径	DN20~DN80
公称压力	PN16
流量特性	等百分比
可调比	300:1
泄漏率	≤0.01% of Kvs (ANSI/FCI 70-2 Class IV)
螺纹标准	BSPP
介质	水或中性液体
介质温度	-5~120℃
材料	
阀体	黄铜 (HPb59-1)
阀座	增强型聚四氟乙烯 (PTFE)
球芯	不锈钢 (SUS 304)
阀杆	不锈钢 (SUS 304)

流量系数及关断压差

口径	型号	流量系数Kvs	关断压差 (kPa)	执行器扭矩 (Nm)
20	VBA216-020P	6.3	800	5
25	VBA216-025P	10	800	5
32	VBA216-032P	16	800	5
40	VBA216-040P	26	800	10
50	VBA216-050P	41	800	10
65	VBA216-065P	51	800	20
80	VBA216-080P	81	800	20

外形尺寸 (单位: mm)



说明: 括号内数字为使用20/34Nm 执行器时的尺寸。

口径	型号	L	T	K	A	B
20	VBA216-020P	60	34	38	49.5	30.5
25	VBA216-025P	65	38.5	44	56	34
32	VBA216-032P	75	45	54	65	38
40	VBA216-040P	85	51.5	60	78	48
50	VBA216-050P	95	56.5	73	90	53.5
65	VBA216-065P	115	63.5	92	110	64
80	VBA216-080P	130	83	109	127.5	73